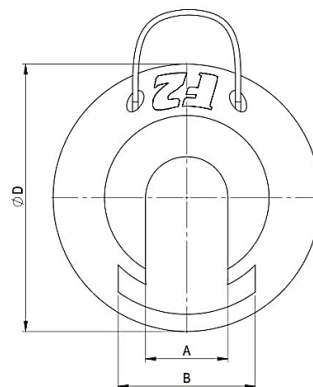
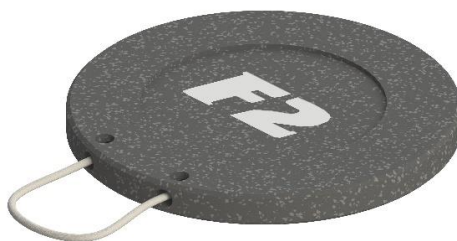




PEDANE PER STABILIZZATORI – STABILIZER PADS

Modelli conici e rotondi – Conic and round models



Modelli Models	D	S	C	A	B	H	Peso Weight	Capacità Capacity	Gru/Cranes Ton/m
	mm	mm	mm	mm	mm	mm	kg	ton	Fino a / up to
FSBR 30x16 H 8	300	30	30	60	160	80	2,6	12	20
FSBR 30x20 H 8	300	30	30	120	200	80	2,3	12	20
FSBR 40x20 H 8	400	30	30	120	200	80	4,2	18	30
FSBR 40x21 H 8	400	30	30	90	210	80	5,3	18	30
FSBR 40X22 H 7	400	30	30	-	220	70	5	14	30
FSBR 50x25 H 8	500	30	30	120	255	80	8,8	24	50
FSBR 50x21 H 8	500	30	30	110	210	80	9,4	24	50
FSBR 60x21 H 8	600	30	30	110	210	80	14,8	30	85
FSBR 60x21 H 8	500	30	30	110	210	80	9,4	24	50
FSBR 60 H 5	600	-	-	-	-	50	15	28	90
FSBR 80 H 5	800	-	-	-	-	50	24	36	110



Pedane in polietilene
ad alta resistenza
Stabilizers pads in high
resistant polyethylene

I dati possono essere variati senza preavviso – Technical data can be revised without prior notice